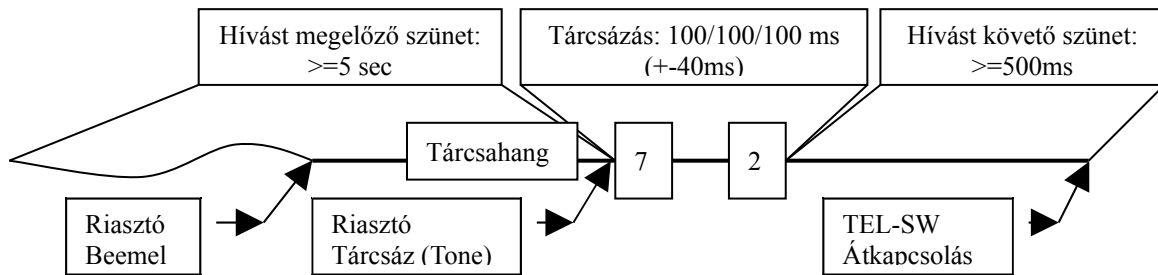


Külső telefonátkapcsoló egység (TEL-SW):

Az egység feladata, hogy ellenőrizze a „városi” vonal meglétét és szükség esetén átkapcsoljon a CiD rádió belső vonalára. A TEL-SW folyamatosan „hallgatja” a vonalat és ha érzékeli a CiD rádió saját hívószámát, akkor átváltja a vonalat és lekezeli a hívást. A rádió az egység csatlakoztatását automatikusan érzékeli és ezután a jelentést küld a „városi” telefonvonal állapotáról. (TLM trouble [8B], TLM ok [67])

A hívásfigyelés egy kritikus funkció, mert a TEL-SW nem tudja érzékelné a beemelés tényét, ezért csak a Tone hívás számjegyei adják az egyetlen információt.

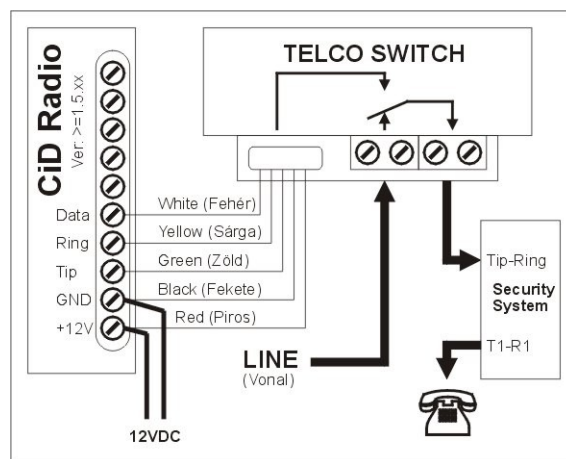
A rádió hívószáma (alapértelmezésben) a 72. A számokat csak az alábbi időzíítési feltételek mellett fogadja el.



Ezek a feltételek megegyeznek egy automata hívásfelépítéssel. A riasztóba a 72 számokat (vagy esetleg a [PAUSE]72) kell programozni a CiD Rádió hívásához.

A TEL-SW modullal a következő szolgáltatások valósíthatók meg:

- Telefonvonal hiba jelentése rádióon
- Tartalék (Backup) jelentés rádióon vonalhiba esetén
- Kettős jelentés telefonon és rádióon
- Rádiós kommunikáció esetén megmarad a távprogramozhatóság telefonvonalon



TEL-SW bekötése

A Rádió és a TEL-SW közötti vezetékek nem lehetnek hosszabbak 1-2méternél. Fontos, hogy a 12V-os tápfeszültség a bekötési vázlatnak megfelelő módon legyen csatlakoztatva.

A vonalfigyelő áramkör úgy lett kialakítva, hogy foglalt vonal esetén is érzékeli a vonal meglétét. (Uvonal $\geq 5V$). Az optócsatolós riasztók esetében 6-8V a vonalfesz hívás alatt, de a régebi transzformátoros csatlakozású riasztóknál előfordulhat, hogy kisebb a vonalfeszültség, ez megtévesztheti az egységet. Ilyen esetben a TEL-SW és a riasztó központ közé sorba egy-egy 56 Ohm 1/4W ellenállást kell bekötni, ez kellőképpen megemeli a vonalfeszültséget, de nem zavarja a kommunikációt.